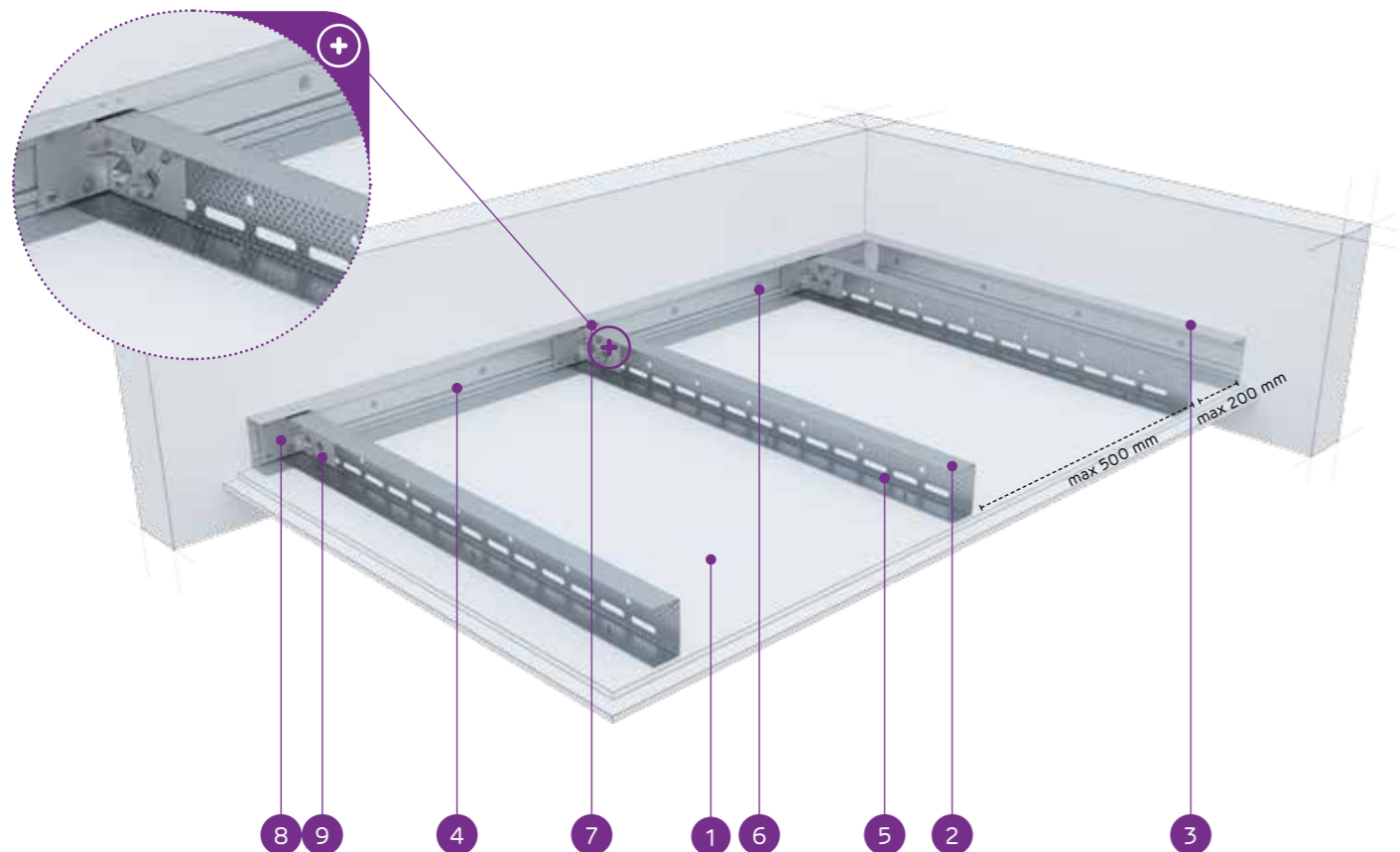


nida Sufit

Klasa
odporności
ogniowej:
(R)EI45
(R)EI60Maksymalna
rozpiętość
zabudowy:
4830 mmMinimalna
grubość
zabudowy:
135 mmCiężar 1m²
zabudowy:
22,0-37,0 kgNumer
dokumentu
związanego:
EN13964:2014-05Deklaracja Właściwości Użytkowych:
DoP/Ceiling System/0057/15.11.2016

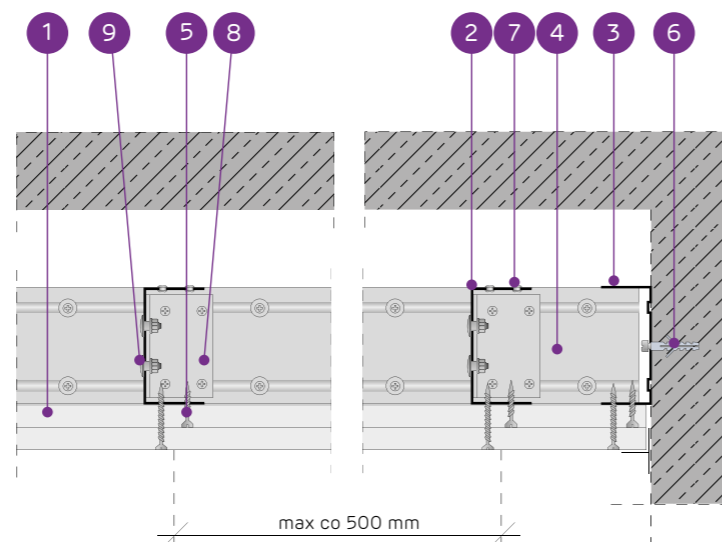
SYSTEMY:

UAR100/U100/500-25/WODA



MATERIAŁY:

1. Płyta gipsowo-kartonowa Nida
2. Profil nośny Nida UAR 100
3. Profil konstrukcyjny Nida U 100
4. Profil nośny Nida U 100
5. Blachowkręt Nida 3,5 x 25 mm
6. Stalowy element kotwiący z podkładką stalową
7. Nit
8. Kątownik do profilu Nida UA
9. Śruba M8 typu FLAT HEAD z ząbkowaną nakrętką



SYSTEM SUFITÓW SAMONOŚNYCH NA KONSTRUKCJI NIDA UAR100

PARAMETRY TECHNICZNE

Typ systemu Nida Sufit	Konstrukcja rusztu				Poszycie płytami gipsowymi		Minimalna grubość zabudowy [mm]	Ciężar zabudowy 1 m ² [kg]	Klasa odporności ogniowej ¹⁾ [min]	Maksymalna rozpiętość zabudowy sufitowej ²⁾ [mm]	System specjalny
	Typ profilu nośnego Nida	Typ profilu obwodowego nośnego Nida	Typ profilu obwodowego konstrukcyjnego Nida	Maksymalny rozstaw profili nośnych Nida UAR100 [mm]	Nida	Grubość					
UAR100/U100/500-25/Expert	UAR100	U100	U100	500	Expert	2x12,5	135	22,0	-	4830	-
UAR100/U100/500-25/Woda ³⁾	UAR100	U100	U100	500	Woda	2x12,5	135	23,0	-	4830	-
UAR100/U100/500-25/Ogień+	UAR100	U100	U100	500	Ogień Plus	2x12,5	135	26,0	(R)EI45	4410	-
UAR100/U100/500-25/WodaOgień+	UAR100	U100	U100	500	Woda Ogień Plus	2x12,5	135	26,0	(R)EI45	4410	-
UAR100/U100/500-25/Twarda	UAR100	U100	U100	500	Twarda	2x12,5	135	31,0	(R)EI45	4090	●
UAR100/U100/500-25/Hydro	UAR100	U100	U100	500	Hydro	2x12,5	135	27,0	(R)EI45	4410	●
UAR100/U100/500-30/Ogień+	UAR100	U100	U100	500	Ogień Plus	2x15,0	140	33,0	(R)EI60	4090	-
UAR100/U100/500-30/Twarda	UAR100	U100	U100	500	Twarda	2x15,0	140	37,0	(R)EI60	3820	●
UAR100/U100/500-30/Hydro	UAR100	U100	U100	500	Hydro	2x15,0	140	33,0	(R)EI60	4090	●

¹⁾ Klasyfikacja ogniowa nr LBO-458-K/20.²⁾ Opinia techniczna ITB 1060/12/R33NK.³⁾ W pomieszczeniach o wilgotności względnej powietrza do 85% w sekcjach narożnych na intensywne działanie wody zaleca się stosowanie płyt gipsowych z włóknami Nida Hydro (płaszczyzny poziome i pionowe w okolicach wanny, prysznic itp.)ZUŻYCIE MATERIAŁÓW NA 1M² ZABUDOWY SUFITOWEJ W SYSTEMIE NIDA SUFIT

Nazwa materiału	J.m.	Typ systemu Nida Sufit								
		UAR100/ U100/500- 25/Expert	UAR100/ U100/500- 25/Woda	UAR100/ U100/500- 25/Ogień+	UAR100/ U100/500- 25/ WodaOgień+	UAR100/ U100/500- 25/Twarda	UAR100/ U100/500- 25/Hydro	UAR100/ U100/500- 30/Ogień+	UAR100/ U100/500- 30/Twarda	UAR100/ U100/500- 30/Hydro
Zużycie materiału na 1m ²										
Płyta Nida Expert 12,5 mm	m ²	2,0	-	-	-	-	-	-	-	-
Płyta Nida Woda 12,5 mm	m ²	-	2,0	-	-	-	-	-	-	-
Płyta Nida Ogień Plus 12,5 mm	m ²	-	-	2,0	-	-	-	-	-	-
Płyta Nida Woda Ogień Plus 12,5 mm	m ²	-	-	-	2,0	-	-	-	-	-
Płyta Nida Twarda 12,5 mm	m ²	-	-	-	-	2,0	-	-	-	-
Płyta Nida Hydro 12,5 mm	m ²	-	-	-	-	-	2,0	-	-	-
Płyta Nida Ogień Plus 15,0 mm	m ²	-	-	-	-	-	-	2,0	-	-
Płyta Nida Twarda 15,0 mm	m ²	-	-	-	-	-	-	-	2,0	-
Płyta Nida Hydro 15,0 mm	m ²	-	-	-	-	-	-	-	-	2,0
Profil Nida UAR100	mb	2,2	2,2	2,2	2,2	2,2	2,2	2,2	2,2	2,2
Profil Nida U100	mb	0,75	0,75	0,75	0,75	0,75	0,75	0,75	0,75	0,75
Kątownik Nida do profilu UAR100	szt.	1,5	1,5	1,5	1,5	1,5	1,5	1,5	1,5	1,5
Śruba M8 typu FLAT HEAD z ząbkowaną nakrętką	szt.	3,0	3,0	3,0	3,0	3,0	3,0	3,0	3,0	3,0
Nity	szt.	2,8	2,8	2,8	2,8	2,8	2,8	2,8	2,8	2,8
Stalowy element kotwiący (typ wg ciężaru zabudowy) ⁴⁾	szt.	7,7	7,7	7,7	7,7	7,7	7,7	7,7	7,7	7,7
Blachowkręty Nida 3,5x25 mm ⁵⁾	szt.	6,0	6,0	6,0	6,0	-	-	6,0	-	-
Blachowkręty Nida 3,5x35 mm ⁵⁾	szt.	18,0	18,0	18,0	18,0	-	-	-	-	-
Blachowkręty Nida 3,5x45 mm ⁵⁾	szt.	-	-	-	-	-	-	-	18,0	-
Blachowkręty Nida Twarda 4,2x38 mm ⁵⁾	szt.	-	-	-	-	24,0	-	-	-	6,0
Blachowkręty Nida Twarda 4,2x55 mm ⁵⁾	szt.	-	-	-	-	-	-	-	-	18,0
Blachowkręty Nida Hydro C5 3,5x25 mm ⁵⁾	szt.	-	-	-	-	-	6,0	-	-	6,0
Blachowkręty Nida Hydro C5 3,5x41 mm ⁵⁾	szt.	-	-	-	-	-	18,0	-	-	18,0
Taśma zbrojąca Nida	mb	1,4	1,4	1,4	1,4	1,4	1,4	1,4	1,4	1,4
Gips szpachlowy Nida Start	kg	0,6	0,6	0,6	0,6	-	-	0,6	-	-
Gips szpachlowy Nida Finish	kg	0,1	0,1	0,1	0,1	-	-	0,1	-	-
Gotowa masa szpachlowa Nida Hydromix ⁶⁾	kg	-	-	-	-	0,7	0,7	-	0,7	0,7

⁴⁾ Typ i ilość elementów kotwiących dobrać wg schematu zawartego w opinii technicznej ITB Sufity Samonośne: ITB 1060/12/R33NK.⁵⁾ Zaleca się stosowanie wkrętów do blachy 2 mm.⁶⁾ W przypadku płyt gipsowo-włókowych z włóknami Nida Twarda alternatywnie stosować gips szpachlowy Nida Max. Normy zużycia nie uwzględniają strat materiałowych.Info Nida | 801 11 44 77
Pracujemy: pn.-pt. w godz. 8:00 – 16:00

www.siniat.pl

Wyszukiwarka systemów Nida
www.systemynida.plKalkulator systemów Nida
www.siniat.pl/kalkulatoryPIERWSZE NA RYNKU
SYSTEMY SUCHEJ
ZABUDOWY
OZNAKOWANE CEOdkryj nasz kanał
Siniat Nida YouTube